

PL



autoterm
air and liquid heaters

Instrukcja naprawy

Podgrzewacze wstępne silnika

FLOW-5B 12V
FLOW-5D 12V/24V

Producent: AUTOTERM LLC
Paleju 72, Marupe, Łotwa, LV-2167
Dział gwarancji: warranty@autoterm.com
Wsparcie techniczne service@autoterm.com
www.autoterm.com

Październik 2017 roku

Spis treści

1	Podstawowe właściwości techniczne	3
2	Zasady bezpieczeństwa	4
3	Budowa i oznaczenie głównych podzespołów podgrzewacza	4
4	Ewentualne usterki podgrzewacza, ich przyczyny oraz sposoby usuwania	4
5	Przeznaczenie, naprawa i zamiana części składowych podgrzewacza	7
5.1	<i>Przeznaczenie, sprawdzenie oraz zamiana świecy żarowej.....</i>	<i>8</i>
5.2	<i>Przeznaczenie, demontaż oraz zamiana czujnika płomienia.....</i>	<i>9</i>
5.3	<i>Przeznaczenie, demontaż oraz zamiana dmuchawy powietrza</i>	<i>11</i>
5.4	<i>Przeznaczenie, demontaż i zamiana bloku sterowania</i>	<i>12</i>
5.5	<i>Przeznaczenie, demontaż i zamiana czujników temperatury</i>	<i>13</i>
5.6	<i>Przeznaczenie, demontaż i zamiana komory spalania</i>	Ошибка! Закладка не определена.
5.7	<i>Przeznaczenie, demontaż i zamiana wymiennika ciepła.. ...</i>	Ошибка! Закладка не определена.
5.8	<i>Przeznaczenie, demontaż i zamiana pompy paliwowej.....</i>	<i>16</i>
5.9	<i>Przeznaczenie, demontaż i zamiana silnika elektrycznego z pompą.....</i>	<i>17</i>
5.10	<i>Przeznaczenie, demontaż i zamiana panelu sterowniczego</i>	<i>18</i>
5.11	<i>Zwolnienie blokady podgrzewacza.....</i>	<i>18</i>
6	Sprawdzanie grzejnika po naprawie	19
7	Gwarancja producenta	19

Niniejsza instrukcja naprawy przeznaczona jest dla personelu zajmującego się konserwacją i remontem wstępnych podgrzewaczy silników typu FLOW-5 (zwanymi dalej Podgrzewaczem). Zawiera metody identyfikacji usterek, a także określania przydatności części i elementów oraz konieczności ich zamiany.

Instrukcja zawiera podstawowe dane techniczne, opis podzespołów i ich funkcje w składzie podgrzewacza, zalecenia dotyczące ich konserwacji i naprawy. W Instrukcji przytoczone są podstawowe cechy charakterystyczne modeli.

Podczas naprawy podgrzewacza należy dodatkowo korzystać z instrukcji obsługi, katalogu części i jednostek montażowych.

Instrukcja naprawy może nie zawierać drobnych zmian konstrukcyjnych dokonanych przez producenta po oddaniu do druku niniejszego wydania.

1 Podstawowe właściwości techniczne

Podstawowe właściwości techniczne podgrzewacza są przedstawione w tabeli nr 1. Dane techniczne podane z tolerancją $\pm 10\%$, uzyskano przy temperaturze 20°C i napięciu nominalnym.

Tabela 1

Nazwa parametrów	Modele		
	FLOW-5B	FLOW-5D	FLOW-5D-24
Wydajność cieplna, kW:	5 \pm 0,5		
Nominalne napięcie zasilające, V	12		24
Zakres roboczy napięcia zasilającego, V	9.5...16		20...30
Rodzaj paliwa	benzyna (GOST R 51105)	olej napędowy (GOST 305)	
Zużycie paliwa (nie więcej), l/h	0.7	0.62	
Nośnik ciepła	płyn przeciw zamarzaniu		
Moc użytkowa, wraz z pompą W_{max}	42		
Moc rozruchowa (100 sek), W	122		120
Tryb rozruchu	ręczny lub automatyczny		
Czas trwania jednego cyklu, min.	20...120		
Waga podgrzewacza wraz ze wszystkimi akcesoriami, kg, max.	8		

2 Zasady bezpieczeństwa

2.1 Podczas naprawy należy postępować zgodnie z przepisami obowiązującymi w zakresie bezpieczeństwa i higieny pracy.

2.2 Złamanie zasad bezpieczeństwa przy użytkowaniu podgrzewacza może spowodować pożar.

2.3 Miejsce pracy powinno być wyposażone w środki gaśnicze.

2.4 Tankowanie paliwa podczas pracy podgrzewacza jest zabronione.

2.5 Zabrania się uruchamiania podgrzewacza, gdy układ paliwowy utracił szczelność.

2.6 Zabronione jest użytkowanie podgrzewacza w zamkniętych pomieszczeniach i w pomieszczeniach ze słabą wentylacją.

2.7 Zabronione jest odłączenie podgrzewacza od zasilania przed zakończeniem cyklu przewietrzania.

2.8 W przypadku pojawienia się płomienia wydobywającego się z rury wydechowej, grzejnik powinien zostać wyłączony, a po jego zatrzymaniu należy rozpocząć naprawę usterki.

3 Budowa i oznaczenie głównych podzespołów podgrzewacza

3.1 Budowa, podstawowe podzespoły i części będące głównymi elementami podgrzewacza są wymienione w KCzM (katalogu części i jednostek montażowych).

3.2 Schemat połączeń elektrycznych podgrzewacza znajduje się w instrukcji montażowej.

4 Ewentualne usterki podgrzewacza, ich przyczyny oraz sposoby usuwania

W trakcie eksploatacji podgrzewacza może wystąpić usterka. Usterka jest identyfikowana za pomocą kodu wyświetlanego na panelu sterowania, znaczenie którego przedstawiono w tabeli nr 2.

Występują również inne usterki, które blok sterowniczy może nie rozpoznać, na przykład, utrata szczelności przez wymiennik ciepła (przepalenie) lub zmniejszenie wydajności grzewczej w wyniku powstawania osadów węglanowych na wewnętrznej powierzchni wymiennika ciepła. Wymienione usterki mogą być wykryte wizualnie.

ZABRANIA SIĘ KORZYSTAĆ Z PODGRZEWACZA, JEŻELI WYMIENNIK CIEPŁA UTRACIŁ SZCZELNOŚĆ.

Podczas pracy podgrzewacza mogą wystąpić awarie poszczególnych elementów, które można zamieniać bez wymontowywania grzejnika z samochodu (na przykład, zamiana pompy paliwowej, pompy, panelu sterowniczego).

Sprawdzić poprawne działanie elementów grzejnika za pomocą komputera (laptopa) wyposażonego w interfejs BSB. W tym celu, przy pomocy adaptera BSB (kupuje się oddzielnie), należy podłączyć podgrzewacz do komputera zamiast panelu. Instrukcję ustawienia i podłączenia adaptera BSB można znaleźć na stronie www.autoterm.com

Tabela 2

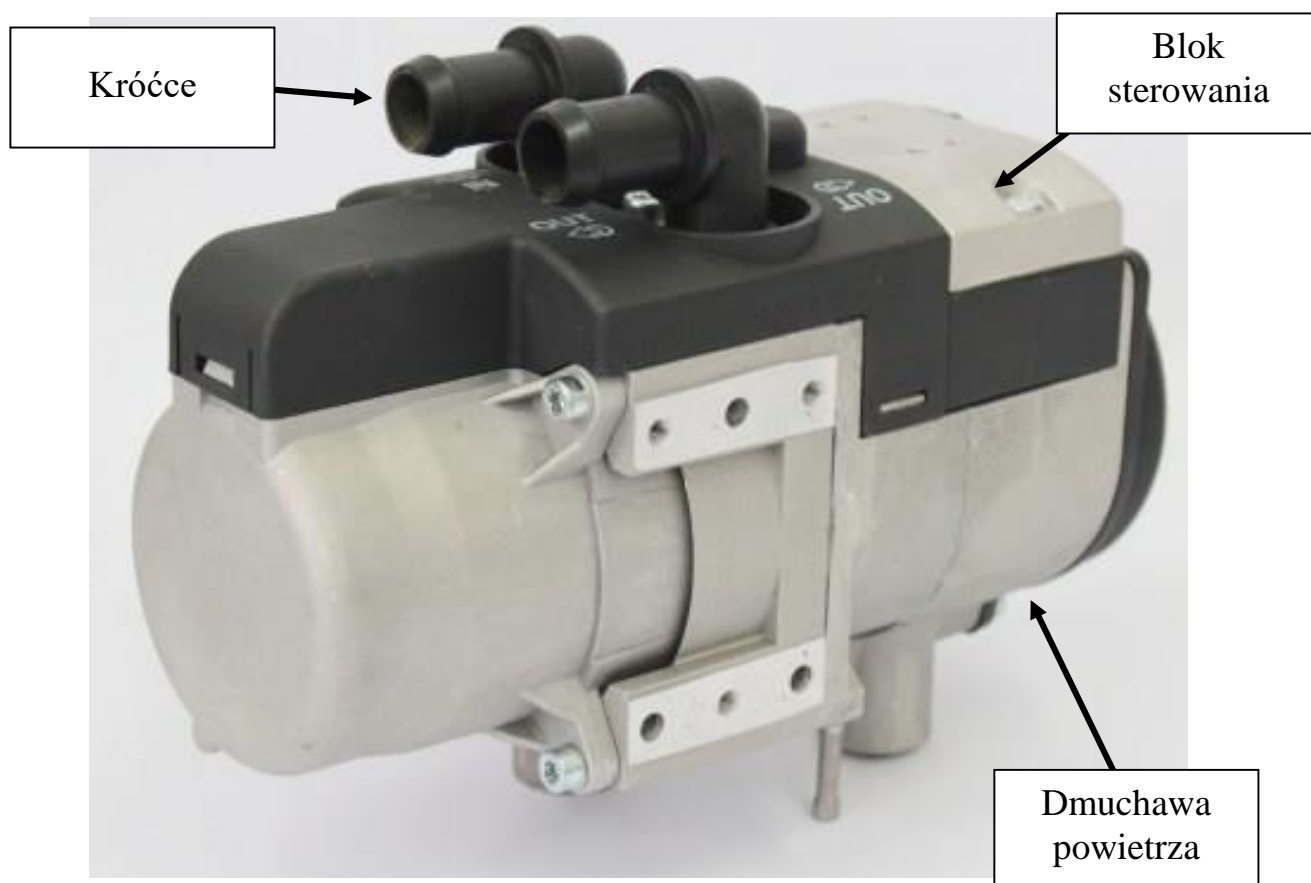
Kody	Opis usterki	Przyczyna usterki	Zalecane metody usuwania usterek
01	Przeegrzanie (nadmiar temperaturowy)	Temperatura w strefie jednego z czujników przekracza 120°C.	1 Sprawdzić cały obieg płynu na obecność korków powietrznych. 2 Sprawdzić pompę (pkt 5.9). 3 Sprawdzić czujnik temperatury i czujnik przeegrzania (pkt 5.5). 4 Sprawdź jakość środka przeciw zamarzaniu, który powinien być stosowany w zależności od temperatury otoczenia.
03	Usterka czujnika temperatury nr 1	Zwarcie lub urwanie się kabli.	Wymienić zespół czujników (pkt 5.5).
04	Usterka czujnika temperatury nr 2		
05	Usterka wskaźnika płomienia	Zwarcie na obudowie lub przerwanie obwodu w przewodach elektrycznych czujnika	Sprawdzić czujnik płomienia zgodnie z pkt 5.2.
06	Usterka czujnika temperatury w bloku sterowania	Nieczynny czujnik temperatury (znajduje się w bloku sterowania, nie podlega zamianie)	Wymienić blok sterowania (punkt 5.4).
09	Usterka świecy żarowej	Zwarcie, urwanie przewodu, usterka bloku sterowania.	Sprawdzić świecę żarową (pkt 5.1) Sprawdzić sterownik (pkt 5.4).
10	Usterka dmuchawy powietrza (DP). Obroty niższe od nominalnych	Ciała obce (zanieczyszczenia) przeszkadzają w obracaniu się wirnika albo wirnik dotyka pokrywy dmuchawy powietrza.	Sprawdzić instalację elektryczną. Sprawdź DP pod kątem zabrudzenia (pkt 5.3).
12	Wyłączenie, zbyt wysokie napięcie	Napięcie zasilania powyżej 16V	Sprawdzić napięcie na złączu grzejnika XS2. Sprawdzić bezpieczniki, baterię akumulatorową, regulator napięcia pojazdu i przewody zasilające.
13	Próby uruchomienia zawiodły	Brak zapłonu. (2 razy)	Sprawdzić przewód paliwowy, pompę paliwową i dmuchawę powietrza. Sprawdzić rurę wydechową. Sprawdzić komorę spalania, jeśli to konieczne wyczyścić otwór w korpusie świecy komory spalania (KS) (pkt 5.6).
14	Niesprawna pompa	Przerwanie obwodu lub zwarcie źródeł napięciowych.	Sprawdzić przewody elektryczne pompy cyrkulacyjnej pod względem zwarcia i urwania się, sprawdzić pompę. Oczyszczyć część pompującą urządzenia (pkt 5.9)

15	Wyłączenie, zbyt niskie napięcie	Napięcie zasilania poniżej 10V	Sprawdzić napięcie na złączu XS2 grzejnika. Sprawdzić bezpieczniki, baterię akumulatorową, regulator napięcia pojazdu i przewody zasilające.
16	Został przekroczony czas na wentylację	Podczas przedmuchiwania czujnik płomienia został ochłodzony w niewystarczającym stopniu.	Sprawdzić wlot powietrza i przewód odprowadzający spaliny. Sprawdzić czujnik płomienia i w razie konieczności wymienić.
17	Usterka pompy paliwowej (zwarcie)	Zwarcie na przewodach elektrycznych pompy paliwowej.	Sprawdzić pompę paliwa (pkt 5.8).
20	Brak połączenia pomiędzy blokiem sterowania a panelem sterowania	Zwarcie lub urwanie się przewodu elektrycznego między blokiem sterowania a panelem sterowania.	Sprawdzić bezpieczniki 5A. Sprawdzić obwody i styki (pkt 5.10).
21	Przerwanie płomienia w trybie „OGRZEWANIE”	Niesprzyjające warunki dla podsycenia płomienia. Brak paliwa lub powietrza, okopcony wymiennik ciepła, zatkana rura wydechowa	Sprawdzić wlot powietrza, przewód spalinowy i paliwowy, naprawić usterki, w razie konieczności wymienić pompę paliwa i czujnik płomienia.
22	Usterka pompy paliwowej (przerwany obwód)	Przerwanie obwodu pompy paliwowej	Sprawdzić pompę paliwa (pkt 5.8).
24	Nagła zmiana temperatury na jednym z czujników.	Możliwe przegrzanie w strefie jednego z czujników temperatury z powodu słabego obiegu cieczy chłodzącej.	1 Sprawdzić obieg płynu na obecność korków powietrznych. 2 Sprawdzić pompę (pkt 5.9). 3 Sprawdzić czujnik temperatury i czujnik przegrzania (pkt 5.5).
25	Zbyt szybkie nagrzewanie się cieczy chłodzącej.	W trakcie 1 cyklu pracy podgrzewacz trzykrotnie wszedł w tryb oczekiwania w ciągu mniej niż 6 minut.	4 Sprawdź czy jakość środka przeciw zamarzaniu jest odpowiednio dobrana do temperatury otoczenia.
27	Usterka dmuchawy powietrza (DP).	Silnik nie wiruje (możliwe zatarcie)	Sprawdzić DP pod kątem drgań mechanicznych (pkt 5.3).
28	Usterka dmuchawy powietrza (DP).	Niekontrolowane wirowanie silnika (możliwa usterka zasilania 5V znajdującego się w bloku sterowania).	Sprawdzić instalację elektryczną, dmuchawę powietrza i blok sterowania.
29	Próby zapłonu w trakcie pracy podgrzewacza zostały wyczerpane	Ilość powtórnych zapłonów wynosi więcej niż 4.	Sprawdzić układ paliwowy. Sprawdzić dociśnięcie opasek na przewodzie paliwa, szczelność przewodu paliwowego, szczelność korpusu pompy paliwowej, wydajność pompy paliwowej.

30	Zanik płomienia w komorze wskutek spadku napięcia	Przy obniżeniu napięcia zasilającego sieci pokładowej, dmuchawa powietrza zatrzymuje się.	Sprawdzić baterię akumulatorową, instalację elektryczną. (Spadek napięcia może być spowodowany przez długie włączenie rozrusznika).
37	Podgrzewacz jest zablokowany	Błąd nr 13 powtórzył się trzy razy z rzędu	Wyjaśnić przyczyny pojawienia się błędu, usunąć. Odblokować podgrzewacz (pkt 5.11).
50	Brak połączenia między panelem sterowniczym a modemem.	Zwarcie lub przerwanie obwodu w instalacji elektrycznej.	Sprawdzić bezpieczniki 5A. Sprawdzić obwody i styki (patrz pkt 5.10)
78	Zanik płomienia	Stwierdzono zanik płomienia podczas pracy. Błąd informatyczny (nie krytyczny).	Sygnalizowany w celu poinformowania użytkownika. Sprawdzić szczelność dosięgnięcia opasek na przewodzie paliwowym, szczelność przewodu paliwowego oraz korpusu pompy paliwowej

5 Przeznaczenie, naprawa i zamiana części składowych podgrzewacza

Wykaz części składowych podgrzewacza znajduje się w katalogu części i jednostek montażowych (KCzM). Podgrzewacze FLOW-5B i FLOW-5D różnią się między sobą rodzajem bloków sterowania, pompy paliwowej oraz komory spalania. Aby zamienić i sprawdzić przydatność części nagrzewnicy, należy wymontować ją z pojazdu i częściowo rozebrać.



Rys.1 – Nagrzewnica

Uwaga! Aby zdemontować nagrzewnic należy:

- odłączyć urządzenie od przewodu paliwowego;
- odłączyć wiązkę kablową od zacisków bloku sterowania;
- zacisnąć przewody układu chłodzenia za pomocą zwornic;
- poluzować i zsunąć opaski utrzymujące przewody na króćcach, zdemontować przewody;
- odkręcić śruby mocujące grzejnik do wspornika lub śruby mocujące wspornik do ramy pojazdu;
- zdemontować nagrzewnicę.

5.1 Przeznaczenie, sprawdzenie oraz zamiana świecy żarowej

Świeca żarowa zapewnia zapłon mieszanki gazowo-powietrznej podczas rozruchu podgrzewacza. Sprawdzić funkcjonalność i dokonać zamiany świecy w następujący sposób:

- wymontować nagrzewnicę z pojazdu;
- odkręcić śrubę i wyjąć zacisk podtrzymujący rury (rys. 2);
- zdjąć pokrywę czujników;
- odkręcić śruby mocujące blok sterowania od obudowy dmuchawy powietrza, odłączyć blok sterowania od podgrzewacza, zapewniając niezbędny dostęp;
- odłączyć kable świecy od bloku sterowania;
- odkręcić świecę;
- podłączyć świecę do styków bloku sterowania (BS), podłączyć wiązkę kablową do zacisków bloku sterowania i włączyć podgrzewacz. Należy zwrócić uwagę na to, jak żarzy się świeca, powinna ona żarzyć się zaczynając od końca do środka elementu grzewczego. Jeżeli element żarzy się od środka lub od końca i do samej podstawy, oznacza to, że świeca jest niesprawna i podlega zamianie. Stopień nagrzania świecy można sprawdzić za pomocą zapalniczki gazowej. Jeśli przysunąć zapalniczkę do nagrzanej świecy i otworzyć gaz, zapłon powinien być natychmiastowy.

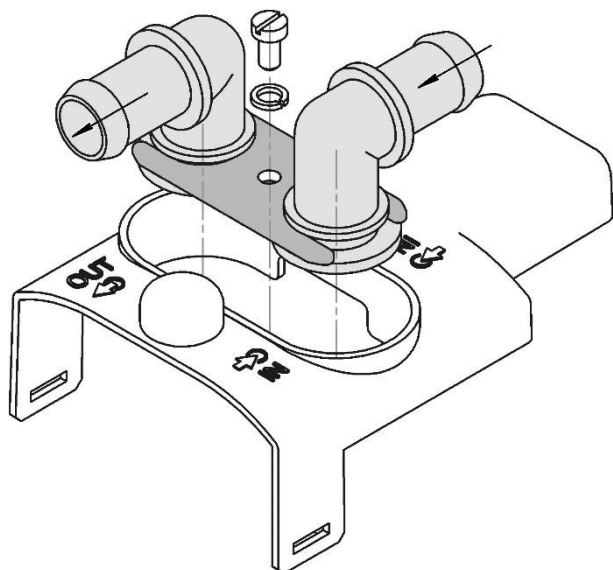
Jeżeli świeca żarzy się słabo, należy sprawdzić blok sterowania. Wymienić BS na działający z pewnością prawidłowo. Jeśli po zamianie podgrzewacz będzie działał, wtedy usunięty BS zostanie uznany za wadliwy.

Jeżeli świeca się nie żarzy, należy sprawdzić jej zdolność do pracy. W tym celu trzeba podłączyć świecę do źródła prądu stałego o napięciu 9V i po upływie 30 sekund zmierzyć pobór prądu. Należy zwrócić uwagę, w jaki sposób żarzy się świeca.

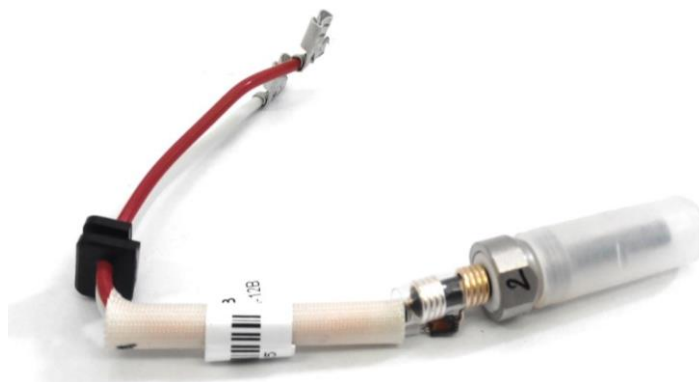
Pobór powinien wynosić od 7 do 8.5 A. Czas pomiaru co najwyżej 90 sekund. Ostęp między włączeniami co najmniej 180 sekund.

Jeśli świeca nie spełnia któregokolwiek z powyższych wymagań, należy ją wymienić. Podczas zamiany świecy montaż odbywa się w odwrotnej kolejności.

*** Badanie świecy przy pomocy napięcia wyższego niż 9V jest niedopuszczalne.**



Rys.2 – Demontaż zacisku



Rys.3 – Świeca żarowa z nakładką ochronną
(przed instalacją na podgrzewaczu nakładkę należy zdjąć)

5.2 Przeznaczenie, demontaż oraz zamiana czujnika płomienia

Czujnik płomienia (rys. 4) służy do określania obecności płomienia w komorze spalania. Jest to rurka ze wbudowaną termoparą, posiadająca dwa wyjścia elektryczne.



Rys. 4 - Czujnik płomienia

Sprawdzenie poprawności działania czujnika płomienia (CzP) należy prowadzić z wytycznymi z tabeli 2.

Jeśli podczas uruchamiania nagrzewnicy wystąpi błąd, należy wykonać następujące czynności:

- wymontować nagrzewnicę z pojazdu;
- odkręcić śruby bloku sterowania od obudowy dmuchawy powietrza;
- odłączyć styki przewodów CzP od BS;

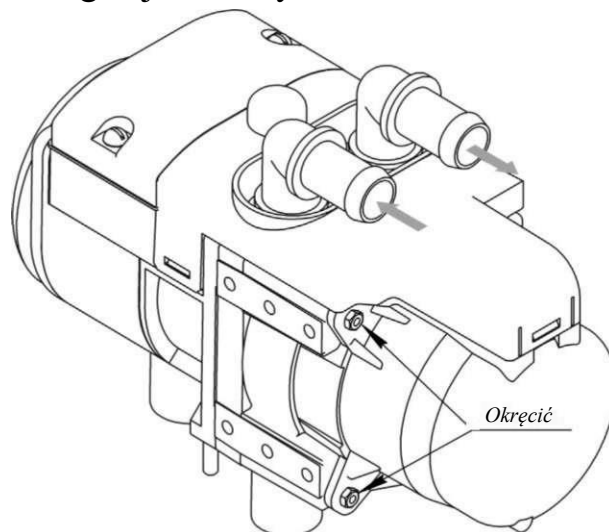
Sprawdzić rezystancję. CzP powinien wykazać zwarcie lub rezystancję nie większą niż 5 Ω . Jeśli CzP powoduje przerwanie obwodu, oznacza to, że jest wadliwy i podlega zamianie.

Sprawdzić rezystancję izolacji pomiędzy wyjściami a obudową czujnika. Rezystancja powinna wynosić co najmniej 100 M Ω przy napięciu 100V. Temperatura otoczenia przy pomiarze rezystancji powinna wynosić od 15 do 35°C, odosna wilgotność nie przekraczać 80%. Jeżeli rezystancja izolacji nie spełnia tego wymogu, wtedy CzP podlega zamianie.

Sprawdzić kanał CzP bloku sterowania. Zamiast CzP, zainstalować zworkę (rys. 6a) Podłączyć zaciski bloku sterowania do wiązki kablowej i włączyć podgrzewacz. Jeżeli podczas uruchamiania nie będzie wyświetlany kod usterki CzP, oznacza to że BS działa prawidłowo. Wyłączyć podgrzewacz, odłączyć BS od wiązki kablowej i zdjąć zworkę.

W celu dalszej diagnostyki należy zdemontować grzejnik. W tym celu:

- odkręcić śrubę i zdjąć zacisk utrzymujący króćce;
- zdjąć pokrywę czujników;
- odłączyć styki czujników temperatury od BS;
- odłączyć świecę i odkręcić wraz z tuleją;
- odkręcić śruby mocujące obudowę do dmuchawy powietrza (rys.5);
- zdemontować obudowę i wymiennik ciepła;
- odkręcić śrubę mocującą CzP do komory spalania, zdemontować CzP.



Rys.5 – Mocowanie obudowy o dmuchawy powietrza

Jeśli podczas pracy podgrzewacza wystąpi błąd, może to oznaczać, że złącze spawane termopary CzP posiada pęknięcia (przerwanie) albo polaryzacja połączenia jest odwrócona. Usterkę można wykryć za pomocą dwóch metod:

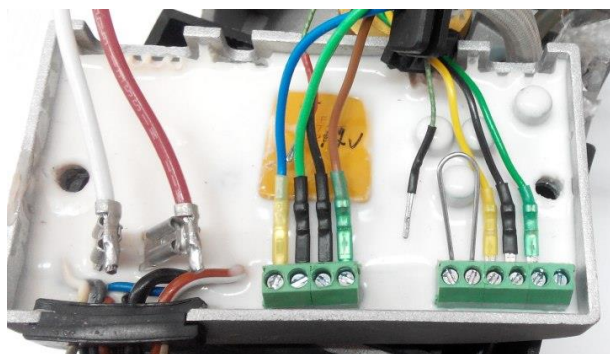
- 1) Zdemontować CzP, podłączyć jego styki do multimetru (do styków pomiaru temperatury) i podgrzać go, np. zapalniczką. Powinien występować płynny wzrost temperatury. Jeśli temperatura zmienia się skokowo lub jej wartość wraca do wartości początkowej, oznacza to, że CzP jest uszkodzony. W takim przypadku po schłodzeniu przerywanie obwodu może zniknąć.
- 2) Zdemontować CzP, zmierzyć napięcie generowane przez CzP podczas nagrzewania. Napięcie przy temperaturze obudowy CzP + 100°C (temperatura wrzącej wody) powinno wynosić około 3 mV. Na wyjściu oznaczonym czerwoną rurką powinno być dodatnie napięcie biegunowe w stosunku do wyjścia oznaczonego rurką czarną.

W przypadku przerwania obwodu CzP będzie uważany za niesprawny i podlegający zamianie.

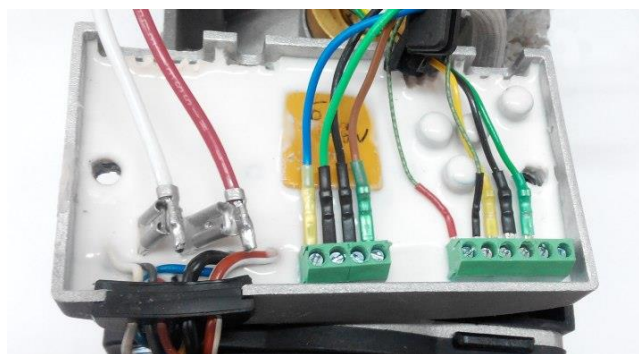
Aby uniknąć błędów podczas oceny działania CzP, należy wymienić go na działający poprawnie. Jeśli przyczyna awarii podgrzewacza zostanie wyeliminowana za pomocą nowego czujnika, zdemontowany CzP będzie uważany za wadliwy.

Podczas zamiany czujnika płomienia montaż odbywa się w odwrotnej kolejności.

Sprawdzić polaryzację połączenia CzP (przewód oznaczony na czarno łączy się ze stykiem BS oznaczonym czarną kropką, rys. 6b).



Rys.6a – Zworka

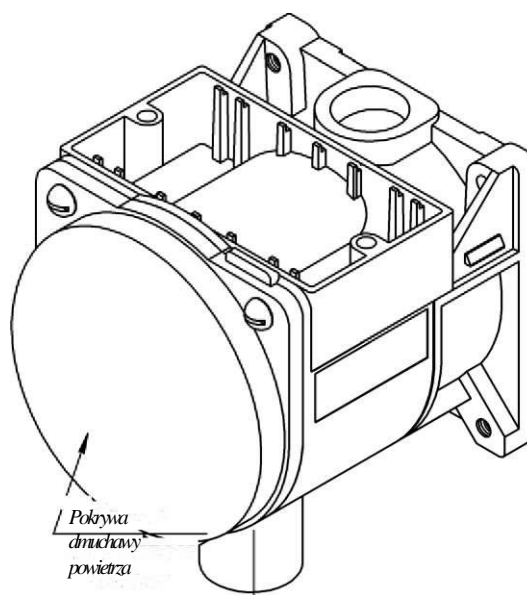


Rys.6b –

5.3 Przeznaczenie, demontaż oraz zamiana dmuchawy powietrza

Dmuchawa powietrza (rys. 7) dostarcza powietrze do komory spalania w celu zapewnienia spalania we wszystkich trybach. Zmiana przepływu powietrza dostającego się do komory spalania jest osiągana poprzez zmianę prędkości obrotowej wirnika w dmuchawie powietrza. Prędkość obrotowa wirnika zmienia się poprzez sygnał modulacji szerokości impulsów (PWM) wpływający z bloku sterowania zgodnie z programem.

Dmuchawa powietrza przedmuchiwa komorę spalania przed rozpoczęciem i zakończeniem procesu spalania w celu ochłodzenia komory spalania, usunięcia wilgoci i resztek paliwa.



Rys. 7 - Dmuchawa powietrza

W przypadku awarii silnika lub wirnika (określonej na podstawie hałasu i niskiego przepływu powietrza) należy wymienić dmuchawę powietrza.

Zdjąć pokrywę z dmuchawy powietrza i sprawdzić wirnik pod kątem obecności ciał obcych (zanieczyszczeń) lub śladów zaczepiania się sprężarki odśrodkowej o pokrywę. Wykryte ciała obce należy usunąć. Jeśli wirnik zaczepia się o pokrywę, należy punkty styku wirnika i pokrywy zaszlifować papierem ściernym. Należy przykręcić pokrywę i jeszcze raz sprawdzić czy następuje styczność z DP.

Jeżeli dmuchawa powietrza nie obraca się, należy sprawdzić czy działa poprawnie. Sprawdź trwałość połączenia dmuchawy ze blokiem sterowania. Podłączyć styki BS do wiązki kablowej. Na krótko połączyć między sobą styk niebieskiego przewodu ze stykiem przewodu czarnego jak zaprezentowano na rysunku 8. DP powinna płynnie przyspieszać, a po rozłączeniu stopniowo zmniejszyć prędkość.

W przypadku konieczności zamiany demontaż dmuchawy powietrza należy przeprowadzić w następujący sposób:

- wymontować nagrzewnicę z pojazdu;
- wykręcić śruby mocujące blok sterowania do obudowy dmuchawy powietrza;
- odłączyć styki przewodów CzP i DP od BS;
- odkręcić śrubę i wyjąć zacisk utrzymujący crócce;
- zdjąć pokrywę czujników;
- odłączyć świecę i wykręcić ją razem z tuleją;
- wykręcić śruby mocujące obudowę do dmuchawy powietrza;
- zdemontować obudowę i wymiennik ciepła;
- wymontować komorę spalania i CzP.



Rys. 8

Przykład styku

Podczas zamiany dmuchawy powietrza montaż odbywa się w odwrotnej kolejności.

5.4 Przeznaczenie, demontaż i zamiana bloku sterowania

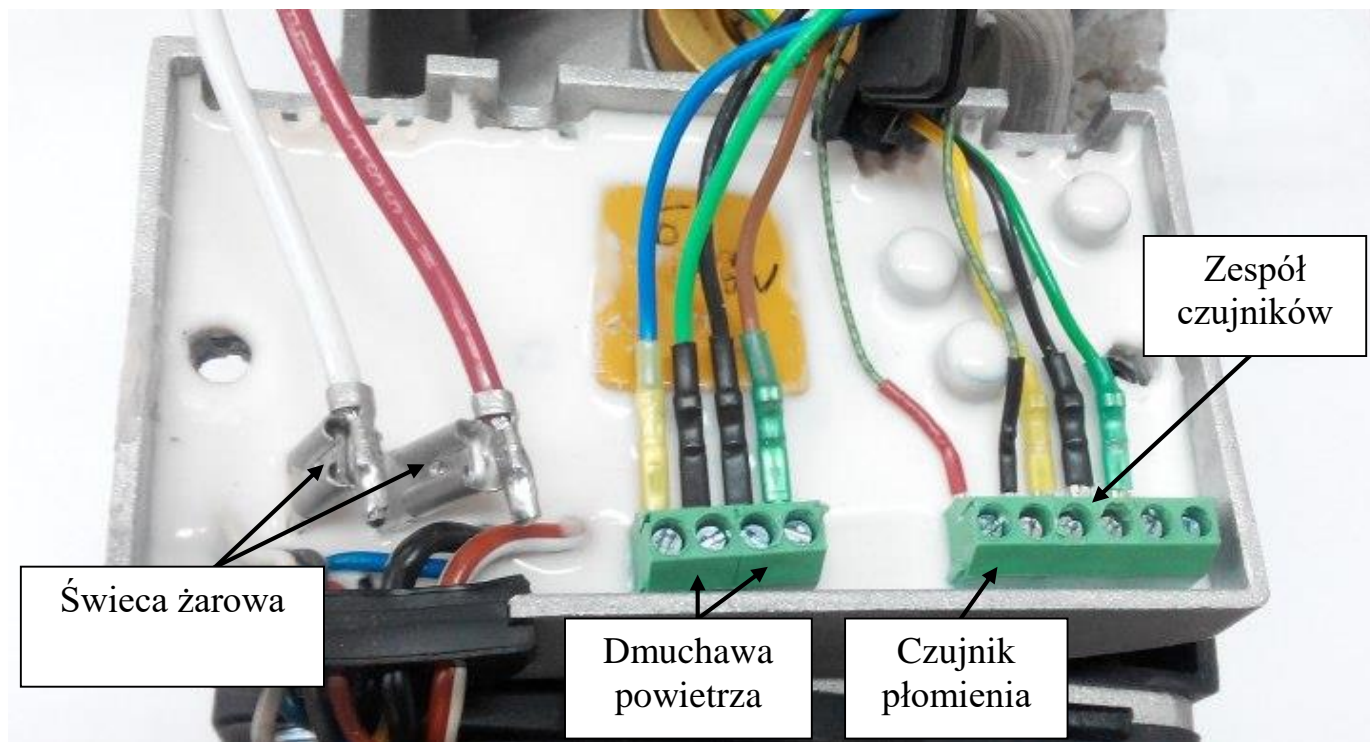
Blok sterowania (rys. 9) jest zainstalowany na dmuchawie powietrza i służy do automatycznego sterowania pracą podgrzewacza. Wykonuje diagnostykę i steruje pracą wszystkich podzespołów podgrzewacza;

Podczas wykrycia nieprawidłowości funkcjonowania bloku sterowania należy upewnić się, że wszystkie elementy podgrzewacza są w dobrym stanie, a następnie sprawdzić bezpiecznik. W przypadku gdy działa poprawnie, wymienić blok sterowania, a jeśli podgrzewacz z nowym blokiem sterowania będzie działać poprawnie, oznacza to, że zdjęty BS jest niesprawny i podlega zamianie.

Demontaż bloku sterowania odbywa się w następujący sposób:

- wymontować nagrzewnicę z pojazdu;
- wykręcić śruby mocujące blok sterowania do obudowy dmuchawy powietrza;
- odłączyć wszystkie styki przewodów od BS;
- wydemontować BS.

Montaż bloku sterowania wykonuje się w odwrotnej kolejności.

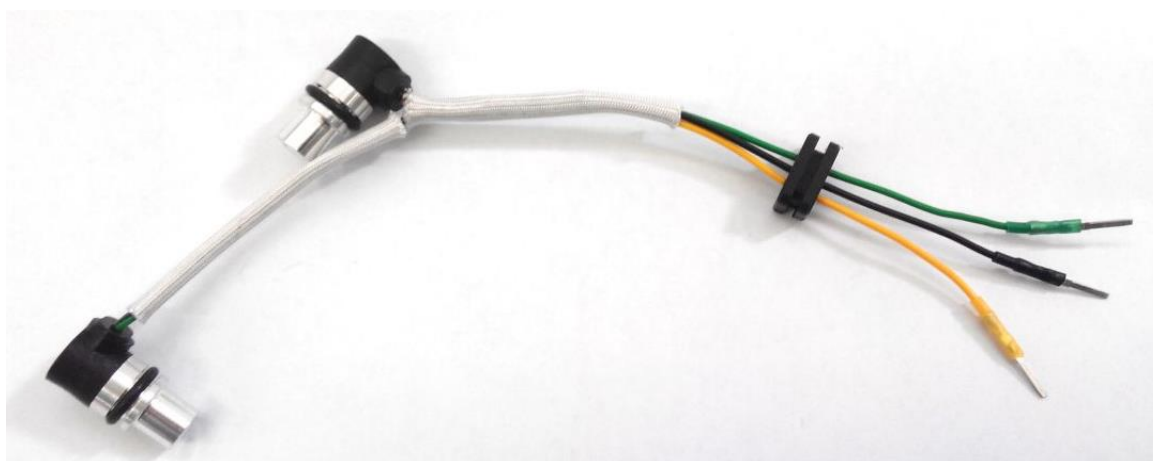


Rys.9 – Urządzenie sterownicze

5.5

Czujnik temperatury i czujnik przegrzania są połączone w zespół czujników (rys. 10). Czujniki służą do kontroli temperatury cieczy nagrzewanej oraz kontroli temperatury nagrzewu wymiennika ciepła.

Czujnik temperatury i czujnik przegrzania mają identyczną budowę: jest to układ scalony w metalowej obudowie.



Rys. 10 - Zespół czujników

Aby sprawdzić funkcjonalność czujników, należy częściowo zdemontować grzejnik.

- wymontować nagrzewnicę z pojazdu;
- wykręcić śruby mocujące blok sterowania do obudowy dmuchawy powietrza;
- odłączyć styki przewodów zespołu czujników od BS;

Sprawdzić napięcie na wyjściu czujników. Napięcie wyjściowe przy temperaturze 0°C wynosi 2,73V. Napięcie rośnie wraz ze wzrostem temperatury. Przy wzroście temperatury o 1°C napięcie wyjściowe wzrośnie o jedną setną wolta.

Pomiary najlepiej przeprowadzić gdy płyn chłodzący wystygnie (jego temperatura powinna być mniej więcej równa temperaturze otoczenia).

Porównać temperaturę wyświetlaną na czujnikach z rzeczywistą temperaturą cieczy. Jeśli występuje zwarcie lub jeśli wskaźniki dowolnego z czujników nie odpowiada aktualnej temperaturze cieczy, czujnik należy uważać za uszkodzony i podlegający zamianie.

Dalszy demontaż powinien odbywać się w następujący sposób:

- odkręcić śrubę i wyjąć zacisk utrzymujący króćce;
- zdjąć pokrywę czujników;
- poluzować śrubę mocującą zacisk czujników;
- wydemontować czujniki.

Montaż odbywa się w odwrotnej kolejności. Podłączenie wykonuje się zgodnie z rys. 9.

5.6 Przeznaczenie, demontaż i zamiana komory spalania

Komora spalania (rys.11) przeznaczona jest dla przygotowania i spalania mieszanki paliwa oraz powietrza. Przewód paliwowy komory spalania (benzyna) jest wyposażony w przepustnicę zwiększającą ciśnienie paliwa. Objawami awarii komory spalania są:

- niemożliwość uruchomienia podgrzewacza (w przypadku prawidłowego działania wszystkich innych elementów grzewczych), wypalenie obudowy lub wewnętrznych części komory;

- wysoka (powyżej 500°C) temperatura spalin;
- spadek wydajności cieplnej.

Należy dokonać rewizji komory spalania, w tym celu częściowo zdemontować grzejnik (zgodnie z pkt 5.2).

Jeżeli podczas oględzin komory spalania okaże się, że części lub obudowa są wypalone, komorę spalania należy niezwłocznie wymienić.

Przejrzeć korpus świecy i otwór wlotowy powietrza. Jeśli otwór jest zanieczyszczony, należy go przeczyszczyć.

Siatka przeznaczona jest dla równomiernego dostarczenia paliwa do komory spalania. W przypadku wystąpienia sadzy lub zatkania siatkę należy wymienić.

Siatkę trzeba zainstalować z naciąganiem do oporu. Jeżeli siatka nie zostanie naciągnięta na otwór do oporu, podczas uruchamiania podgrzewacza mogą wystąpić awarie. **Zabrania się wpychać siatkę do króćca komory spalania za pomocą tulei.**

Podczas zamiany komory spalania montaż odbywa się w odwrotnej kolejności, z ewentualną zamianą uszczelki lub pierścienia (patrz KCzM). Należy również dokonać rewizji wymiennika ciepła zgodnie z punktem 5.7.



Rys.11 – Komora spalania



Rys.11a – olej napędowy



Rys.11b – benzyna

5.7 Przeznaczenie, demontaż i zamiana wymiennika ciepła.

Wymiennik ciepła (rys. 12) jest przeznaczony do przenoszenia ciepła od strumienia gorącego gazu powstającego podczas spalania mieszanki paliwowo-powietrznej do cieczy chłodzącej, krążącej w obwodzie cieczy grzejnika.

Usterka, która może wystąpić podczas pracy wymiennika ciepła —to jest utrata szczelności. Objawami utraty szczelności wymiennika ciepła są głośne lub wybuchowe spalanie, spowodowane przez trafienie płynu chłodzącego do przewodu gazowo-powietrznego.

Demontaż wymiennika ciepła odbywa się zgodnie z punktem 5.2.



Rys.12 – Wymiennik ciepła

Przed zamontowaniem wymiennika ciepła należy poluzować zaciski na zespole czujników.

Po zainstalowaniu wymiennika ciepła i dokręceniu śrub należy dokręcić zaciski na zespole czujników i sprawdzić szczelność obwodu cieczy grzejnika.

Badanie szczelności odbywa się za pomocą sprężonego powietrza o ciśnieniu 0,25 MPa (2,5 kg/cm²). Badanie trwa 5 minut. Spadek ciśnienia powietrza jest niedopuszczalny.

5.8 Przeznaczenie, demontaż i zamiana pompy paliwowej

Pompa paliwowa (rys. 13) służy do dozowania dopływu paliwa do komory spalania.



Rys. 13 - Pompa paliwowa

Możliwe typy usterek pompy paliwowej, będącej częścią podgrzewacza:

- a) podczas rozruchu podgrzewacza paliwo nie dostaje się do rury paliwowej grzejnika i nie słychać charakterystycznego uderzenia w pompie paliwowej;
- б) pompa paliwowa pracuje, ale paliwo nie przepływa do rury paliwowej podgrzewacza;
- в) przerywanie spalania podczas pracy podgrzewacza w trybie „max”, czyli pompa paliwowa nie osiąga wymaganej wydajności.

Usunąć występujące usterki i określić wydajność pompy paliwowej w następujący sposób:

- przed wyeliminowaniem ewentualnych usterek konieczne jest sprawdzenie obecności oraz jakości paliwa w zbiorniku;
- należy upewnić się, że okablowanie i złącza są w dobrym stanie;
- upewnić się, że pompa paliwowa podczas włączenia grzejnika działa i słychać charakterystyczny stukot tłoka wewnątrz pompy;
- upewnić się, że przewód paliwowy na odcinku od zbiornika paliwa do pompy paliwowej i od pompy paliwowej do grzejnika jest szczelny;

Można zdemontować pompę paliwową i wstrząsnąć nią, aby wyeliminować możliwe przyklejanie się tłoka wewnątrz pompy powstałe w wyniku długotrwałego przechowywania lub z powodu zaniechania działań zapobiegawczych zalecanych w instrukcji obsługi;

Jeśli pompa paliwa produkcji „Thomas Magnete” ulegnie awarii, należy wymienić pompę na nową.

5.9 Przeznaczenie, demontaż i zamiana silnika elektrycznego z pompą

Silnik elektryczny z pompą (rys.14) jest przeznaczony do zapewnienia obiegu cieczy roboczej w systemie grzewczym silnika oraz ogrzewania wnętrza samochodu.

Uszkodzenie pompy może być spowodowane przez takie okoliczności jak:

- zły jakości płyn chłodzący (zamarzł);
- obce cząstki w obwodzie cieczy;
- zwarcie lub przerwanie obwodu w instalacji elektrycznej;
- zużycie części roboczych pompy.



Rys. 14 - Silnik elektryczny z pompą

Jeśli płyn chłodzący zamarzł (lub częściowo przetworzył się w śnieg) wewnątrz pompy, wtedy pompa będzie działać, ale nie przetłoczy płynu. Należy ogrzać pompę i wymienić płyn chłodzący na płyn lepszej jakości.

Jeśli do obiegu cieczy dostały się ciała obce: drobne wióry lub trociny, mogą one zakłócić pracę pompy. Wyraźną oznaką zanieczyszczenia części ssącej pompy jest słaba cyrkulacja płynu roboczego. Aby wyeliminować zanieczyszczenie konieczny jest częściowy demontaż pompy.

- Wymontować pompę z pojazdu;
- Odkręcić cztery śruby i zdjąć pokrywę.
- Oczyszczyć pokrywę i wirnik z ciał obcych.
- Włożyć pokrywę z powrotem i sprawdzić działanie pompy.

Jeśli pompa nie uruchamia się, należy sprawdzić okablowanie. Jeśli nie ma żadnych wyraźnych uszkodzeń kabli, podłączyć na krótki czas zasilanie odpowiadające napięciu roboczemu pompy bezpośrednio do jej styków. Jeżeli pompa zadziała, oznacza to, że jest sprawna. Sprawdzić okablowanie za pomocą testera.

5.10 Przeznaczenie, demontaż i zamiana panelu sterowniczego

Panel sterowniczy (rys. 14, zwany dalej panelem) jest przeznaczony do sterowania podgrzewaczem. Pełna lista posiadanych przezń możliwości znajduje się w instrukcji obsługi panelu.

Aby uniknąć błędów w ocenie działania panelu sterowniczego, należy sprawdzić styki elektryczne w klockach.



Rys. 14 – Panel sterowniczy

Jeśli po zakończeniu badania panel sterowniczy nie wznowi działania, należy niezwłocznie wymienić panel na nowy. Jeśli przyczyna awarii podgrzewacza zostanie wyeliminowana za pomocą nowego panelu, zdemontowany panel sterowniczy będzie uważany za niesprawny i podlegający zamianie.

Demontaż panelu sterowniczego przeprowadza się w następujący sposób:

- odłączyć złącze panelu od wiązki kablowej;
- wymontować panel ze wspornika.

Podczas zamiany panelu instalacja odbywa się w odwrotnej kolejności. Jeśli panel działa poprawnie, ale podgrzewacz nie uruchamia się — należy sprawdzić kable wiązki kablowej i BS.

5.11 Zwolnienie blokady podgrzewacza

Jeżeli podczas uruchamiania podgrzewacza trzy razy z rzędu będzie się powtarzał błąd nr 13, zostanie uruchomiona blokada. W przypadku blokady podczas uruchomienia na panelu sterowania będzie wyświetlany kod usterki 37.

Przed zwolnieniem blokady należy upewnić się, że obudowa nie została uszkodzona.

Podłączyć urządzenie do akumulatora*, uruchomić urządzenie, poczekać aż pojawi się kod 37. Gdy pojawi się kod, w ciągu 20 sekund należy w dowolny sposób odłączyć zasilanie od podgrzewacza (rozłączyć go z akumulatorem, zdemontować bezpiecznik 25A).

***Uwaga!** Po podłączeniu urządzenia do akumulatora następuje połączenie panelu sterowania z blokiem sterowania. Dopiero po zakończeniu połączenia (na ekranie wyświetli się aktualny czas lub 00:00) należy uruchomić urządzenie.

Powtórzyć wymienione postępowanie 3 razy z rzędu.

Jeżeli w ciągu 20 sekund złącze zasilania nie zostanie odłączone, całą procedurę trzeba będzie rozpocząć od nowa. Dlatego zalecane jest wykonanie tej procedury we dwójkę.

Po trzykrotnym wyłączeniu zasilania podgrzewacz będzie odblokowany.

6 Sprawdzenie grzejnika po naprawie

Podgrzewacz zainstalowany w samochodzie po naprawie musi być sprawdzony pod względem wydajności na biegu jałowym oraz podczas pracy silnika samochodu.

Podłączyć podgrzewacz do okablowania, przewodu paliwowego i obwodu cieczy. Odpowietrzyć układ paliwowy i obieg cieczy.

Z panelu sterowania ustawić czas pracy podgrzewacza na 20 minut. Uruchomić podgrzewacz. Sprawdzić czy podgrzewacz działa we wszystkich trybach roboczych, czy te tryby pracy wyświetlają się na panelu (szczegóły sprawdzić w instrukcji obsługi panelu).

Sprawdzić, czy pojawiają się obce szумы podczas pracy podgrzewacza, sprawdzić zaciski opasek (wycieki płynu chłodniczego są niedopuszczalne).

Jeśli podczas uruchomienia lub pracy podgrzewacza z jakiegokolwiek przyczyny pojawiła się usterka i podgrzewacz się wyłączył, na panelu sterowniczym wyświetli się kod usterki. Zlikwidować powstałą usterkę, a próbę powtórzyć.

7 Gwarancja producenta

7.1 Gwarancja producenta obowiązuje, jeśli użytkownik postępuje zgodnie z zasadami dotyczącymi obsługi podgrzewacza podanymi w „Instrukcji obsługi”.

7.2 Każdy podgrzewacz, który został naprawiony w punkcie autoryzowanym przez producenta, musi posiadać w karcie gwarancyjnej notę z opisem przeprowadzonych napraw, zamiany podzespołów i części, potwierdzone stemplem lub pieczęcią zakładu serwisowego.

7.3 Panel sterowniczy, blok sterowania, nagrzewnica i pompa paliwowa ze śladami naprawy nie podlegają zamianie gwarancyjnej.